

## K É R E L E M

a helyi vízgazdálkodási hatósági jogkörbe tartozó, 500 m<sup>3</sup>/év mennyiséget meg nem haladó,  
házi vízigények kielégítését szolgáló fúrt talajvízkút  
vízjogi üzemeltetési / fennmaradási\* engedélyének kiadására

Alulírott építtető / tulajdonos a 2. pontban megjelölt ingatlanon, a 3. pontban részletezett  
vízilétesítményre a benyújtott adatok és dokumentáció alapján kérem a létesítési /  
használatbavételi / fennmaradási / megszüntetési engedélyezési eljárás lefolytatását. *(a  
megfelelő aláhúzendó)*

### 1. Kérelmező adatai:

neve:	
állandó lakhelye:	
anyja neve:	
születési helye, ideje:	
értesítési címe:	
email címe:	
telefonszáma:	

A vízjogi létesítési engedély száma, kelte, kiállító hatósága:  
*(fennmaradási engedélykérelem esetén nem kell kitölteni):*

.....

### 2. A kút helye:

IRSZ, település:	
utca/dűlő, házsám:	
Helyrajzi száma:	
Koordináták (földrajzi vagy EOVS):	X=..... Y= ..... Z= .....
Terepszint (mBf):	

A kút típusa *(a megfelelő aláhúzendó):*

a) ásott kút

b) fúrt kút

A vízhasználat célja (a megfelelő aláhúzendő): a) háztartási vízigény b) házi ivóvízigény

Vízigény: ..... m<sup>3</sup>/év

Ivóvízcélú felhasználás esetén a vizek hasznosítását, védelmét és kártételeinek elhárítását szolgáló tevékenységekre és létesítményekre vonatkozó általános szabályokról szóló 147/2010. (IV.29.) Kormányrendelet szerinti vízminőség-vizsgálat eredménye:

.....

### 3. A kút műszaki adatai:

talpmélység (terepszint alatt, m):	
becsült nyugalmi vízszint (terepszint alatt, m):	
kútfalazat anyaga, átmérője (mm/mm), helye (m-m):	
vízbeáramlás helye (nyitott kúttalp, nyitott falazat, helye (m-m):	
fedlap, anyaga:	

A vízkitermelés módja (a megfelelő aláhúzendő): a) kézi b) gépi

A használat során keletkező szennyvíz mennyisége: .....

Szennyvíz elhelyezési módja: .....

.....

## NYILATKOZAT

Alulírott nyilatkozom arról, hogy a fent közölt adatok a valóságnak megfelelnek, a kút úgy került kialakításra, hogy abba a felszínről szennyeződés vagy csapadékvíz nem kerülhet.

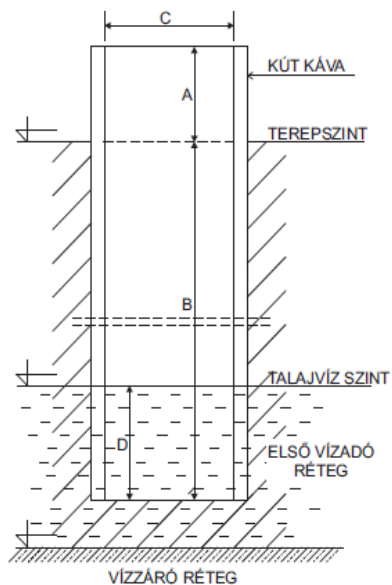
A vízilétesítmény (kút) 2021. január 1. előtt, ..... évben létesült.

Gencsapáti, 20..... hó.....nap.

.....

tulajdonos

**ADATLAP**  
**Vízügyi üzemeltetési és fennmaradási engedélyhez**  
**Ásott kút**



A: KÁVA MAGASSÁG

..... M

B: KÚT MÉLYSÉG

..... M

C: KÚT ÁTMÉRŐ

..... M

D: VÍZOSZLOP  
MAGASSÁG:

..... M

Név:		Cím:	
Hrsz.:		Tel.:	
Kútásás időpontja*:		Kútásó neve*:	
Tulajdonos aláírása		Kútásó aláírása*	
Helyszíni szemlét végző neve:			
Megjegyzés:		Időpont:	
Szemlét végző aláírása			

\*ha ismert

A kérelemhez csatolandó dokumentumok:

- o Fényképfelvétel a kútról és környezetéről.
- o Tulajdonosi hozzájárulás, amennyiben nem a kérelmező a tulajdonos.

## ÁLTALÁNOS TÁJÉKOZTATÓ

Tájékoztatjuk a tisztelt lakosságot, hogy ásott, vagy fúrt kút fennmaradási engedélyezése esetében Gencsapáti Község Jegyzője a 72/1996. (V.22.) Kormányrendelet 24. § alapján - amennyiben az érintett ingatlan Gencsapáti község közigazgatási területén található - az alábbi esetekben illetékes eljárni:

*„24. § (1) A települési önkormányzat jegyzőjének engedélye szükséges*

- a) olyan kút létesítéséhez, üzemeltetéséhez, fennmaradásához és megszüntetéséhez, amely a következő feltételeket együttesen teljesíti:*
  - aa) a vízbázisok, a távlati vízbázisok, valamint az ivóvízellátást szolgáló vízellátási létesítmények védelméről szóló kormányrendelet szerint kijelölt, kijelölés alatt álló, illetve előzetesen lehatárolt belső, külső és hidrogeológiai védőidom, védőterület, valamint karszt- vagy rétegvíz készlet igénybevétele, érintése nélkül, és legfeljebb 500 m<sup>3</sup>/év vízigénybevétellel kizárólag talajvíz készlet vagy parti szűrésű vízkészlet felhasználásával üzemel,*
  - ab) épülettel vagy annak építésére jogosító hatósági határozattal, egyszerű bejelentéssel rendelkező ingatlanon van, és magánszemélyek részéről a házi ivóvízigény vagy a háztartási igények kielégítését szolgálja, és*
  - ac) nem gazdasági célú vízigény*

*(3) Az (1) bekezdés a) pontjában megjelölt kút engedélyezésének feltétele*

- a) a kitermelt víz használata során keletkező szennyvíznek a környezetet nem veszélyeztető módon való elhelyezése,*
- b) a vizek hasznosítását, védelmét és kártételeinek elhárítását szolgáló tevékenységekre és létesítményekre vonatkozó általános szabályokról szóló kormányrendelet szerinti követelmények maradéktalan teljesítése, valamint*
- c) a fúrt kút fennmaradásának engedélyezése esetén annak megállapítása, hogy a kút az (1) bekezdés a) pontjának hatálya alá tartozik, és az nem veszélyezteti a vízkészletek védelméhez fűződő érdekeket.”*